

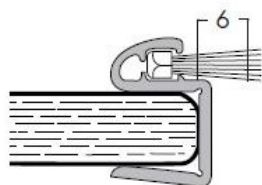


Perfiles y juntas de estanqueidad para clipar o pegar en puerta de vidrio

Gama de perfiles de estanqueidad, fijos o tipo guillotina para clipar o pegar sobre las puertas de vidrio. La gama incluye perfiles adaptados a vidrios de distintos espesores y que cubren holguras pequeñas o grandes. También existe un modelo para puerta montada sobre pivote.

Ver los detalles : espesor de vidrio, tipo de soporte, holgura, etc en la información detallada a continuación.

👁 Modelo para vidrio de 8-10 mm



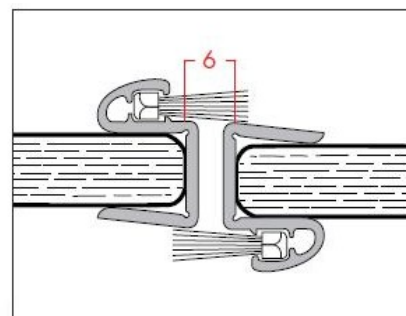
Ref : CEPILLO DECENTRADO 6 mm

Distancia entre hojas : 30 mm
Barras de 2500 mm

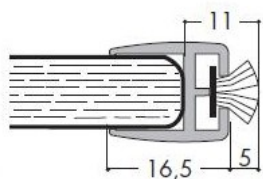
ACABADOS SOPORTE ALUMINIO :

- cromado brillante
- anodizado plata
- para pintar

ESPESOR VIDRIO : 8 - 10 mm



👁 Modelos para vidrio de 10 mm



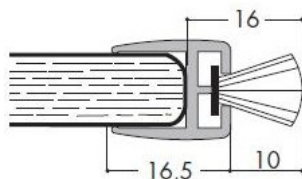
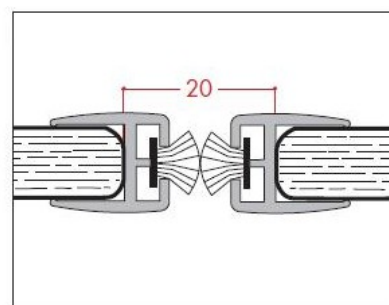
Ref : CEPILLO CENTRAL 5 mm

Distancia entre hojas : 20 mm
Barras de 2500 mm

ACABADOS SOPORTE ALUMINIO :

- cromado brillante
- anodizado plata
- para pintar

ESPESOR VIDRIO : 10 mm



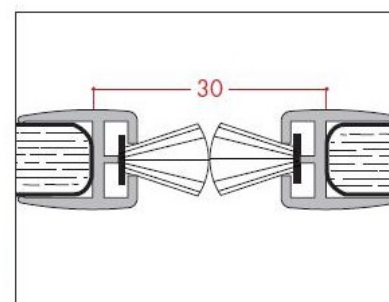
Ref : CEPILLO CENTRAL 10 mm

Distancia entre hojas : 30 mm
Barras de 2500 mm

ACABADOS SOPORTE ALUMINIO :

- cromado brillante
- anodizado plata
- para pintar

ESPESOR VIDRIO : 10 mm



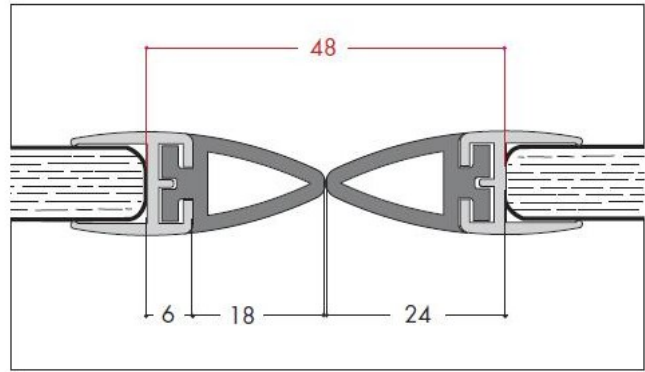
Ref : PERFIL SALVADEDOS VIDRIO

Distancia entre hojas : aprox. 48 mm
Barras de 2500 mm

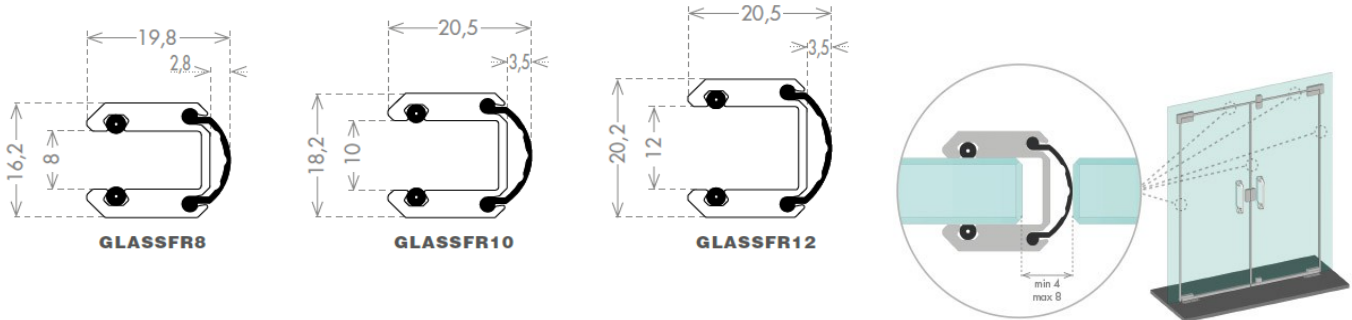
ACABADOS SOPORTE ALUMINIO :

- cromado brillante
- anodizado plata
- para pintar

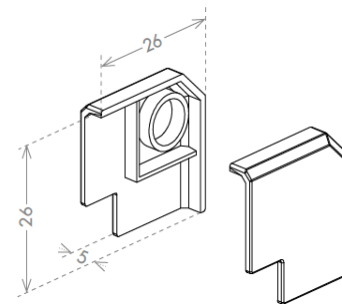
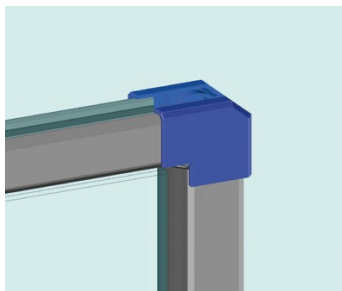
ESPESOR VIDRIO : 10 mm



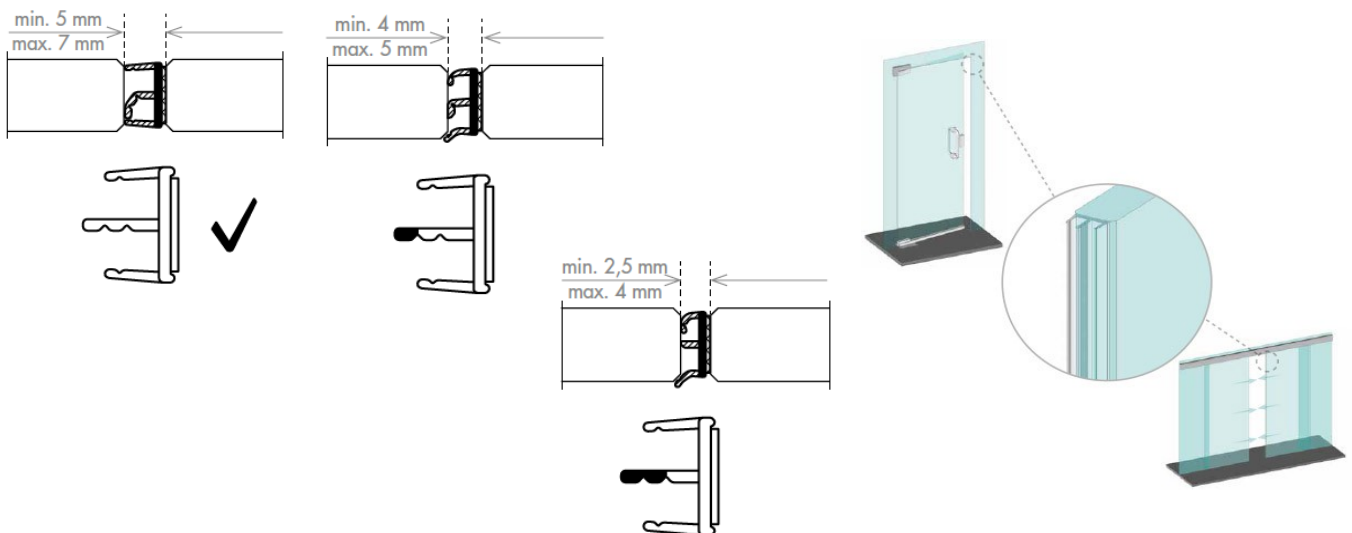
Modelos para vidrio de 8-10-12 mm



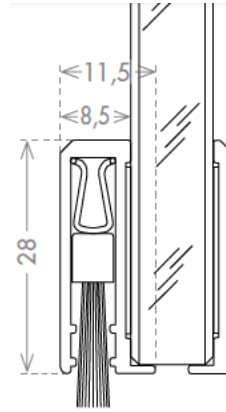
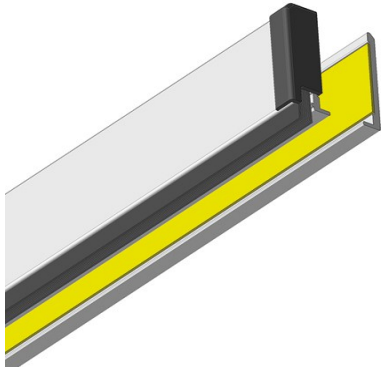
Accesorio para cerrar las esquinas



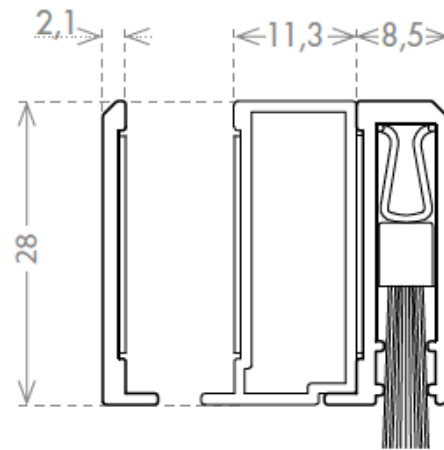
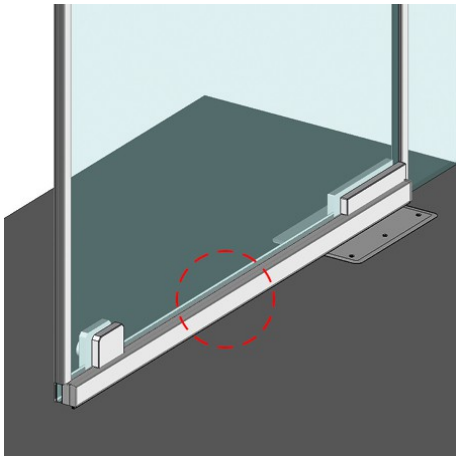
Junta para vidrio de 8 mm a 14 mm con autoadhesivo



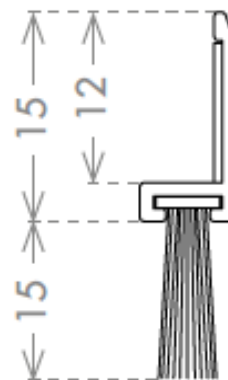
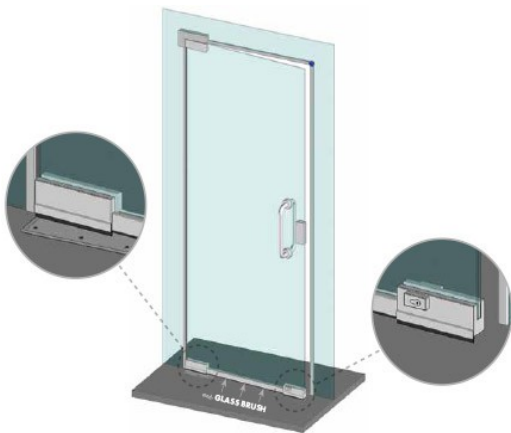
👁 Cepillo fijo con auto-adhesivo para parte inferior



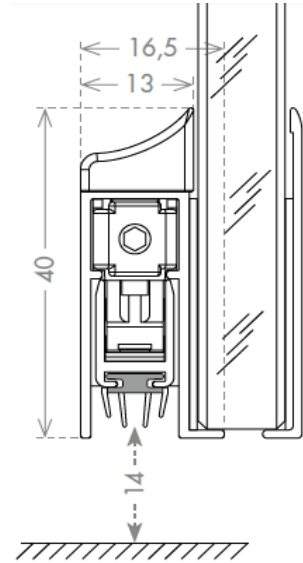
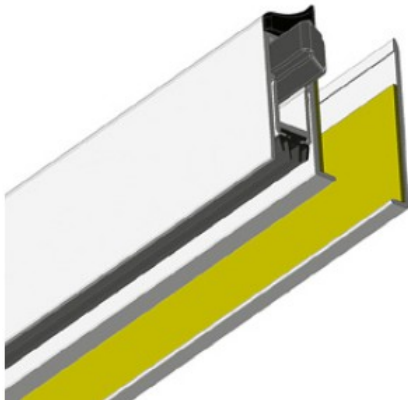
👁 Cepillo fijo con auto-adhesivo para parte inferior de puerta con pivote



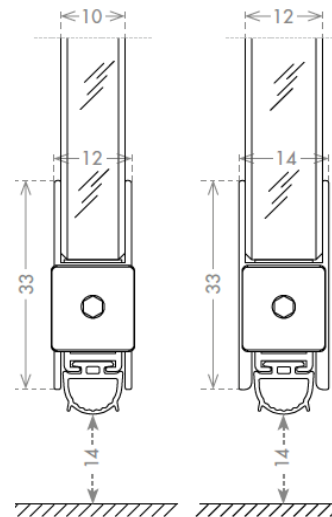
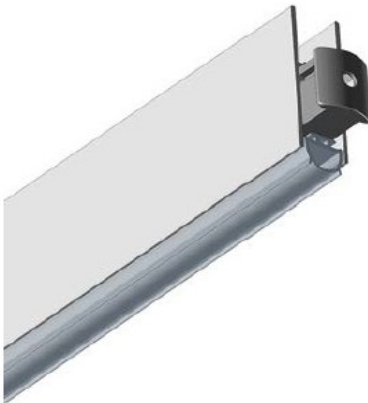
👁 Cepillo fijo con auto-adhesivo para caja de pivote o cierre



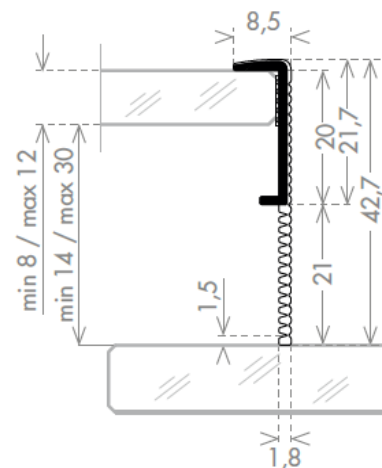
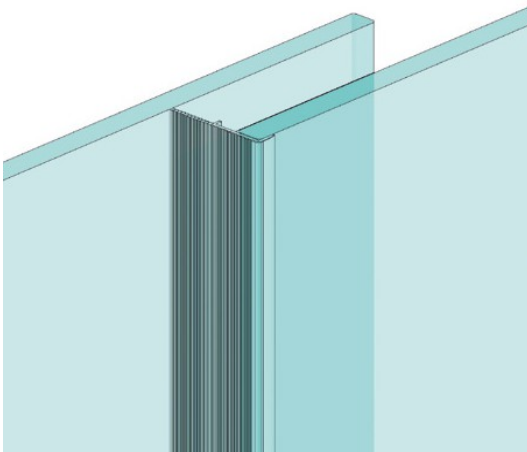
👁 Guillotina con auto-adhesivo



👁 Guillotina con auto-adhesivo para el canto inferior



👁 Junta para vidrio de 8 mm a 14 mm con autoadhesivo para puerta corredera



👁️ Guillotina con auto-adhesivo para puerta corredera (10 o 12 mm)

