

REJILLA CORTAFUEGO INTU FR GRILLE

→ Descripción del producto

La rejilla de ventilación intumescente **INTU FR GRILLE** es compuesta de lamas en base gráfita y de una estructura externa metálica. En caso de incendio las lamas de gráfita expanden a partir de una temperatura de 140°C, sellando el espacio libre. Se garantiza la estanqueidad a las llamas y gases en caso de fuego.

- resistencia al fuego : 60, 120 y 240 minutos
- superficie libre hasta 80%
- dimensiones máximas :
rejilla circular : diám máx. 400 mm
rejilla rectangular : máx. 600 x 600 mm
- dimensiones fuera de estandares : consultarnos

→ Aplicación

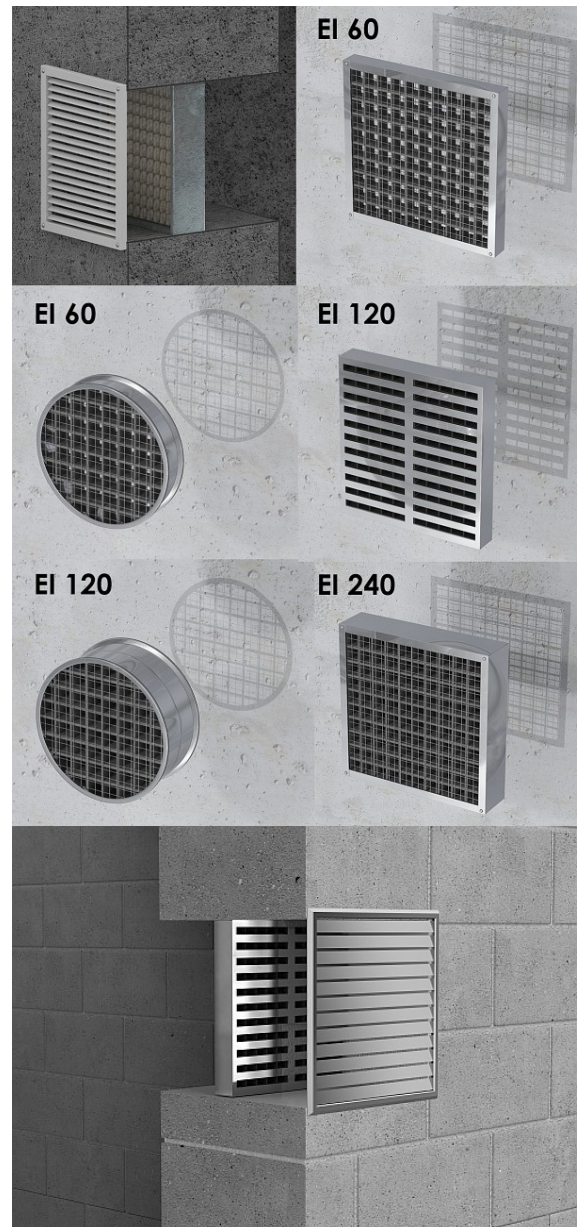
INTU FR GRILLES se instalan como elemento de ventilación cortafuego en paredes y forjados.

Pared rígida : la pared debe tener un espesor mínimo de 150 mm y ser de hormigón, hormigón celular o estructura de bloques con densidad mínima de 600kg/m³

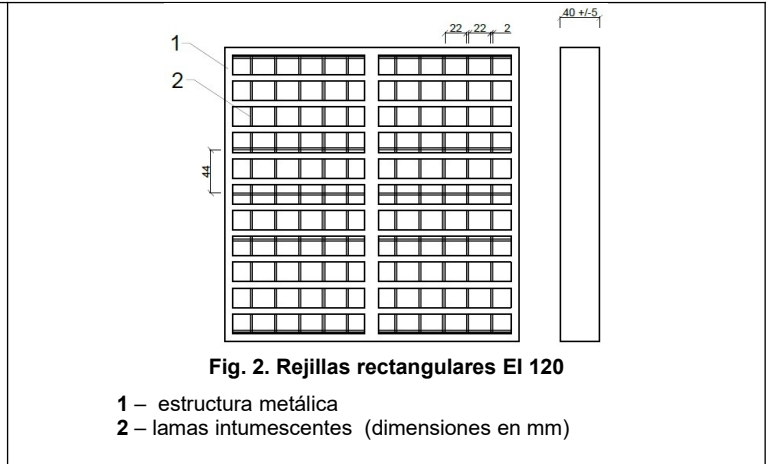
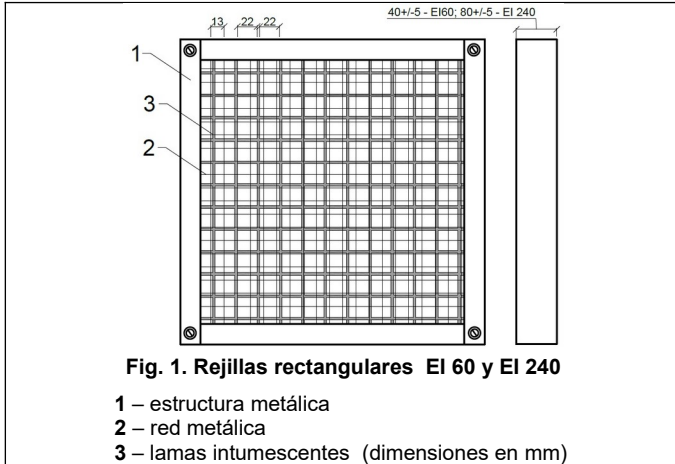
Forjado : el forjado debe tener un espesor mínimo de 150 mm y ser de hormigón, hormigón celular o estructura de bloques con densidad mínima de 1700kg/m³

→ Certificaciones

- Normas de certificación : ETAG 026-4
- DoP 11/2019
- Fire classification 01245/18/Z00NZP



➔ REFERENCIAS, CLASIFICACIÓN DE RESISTENCIA AL FUEGO



➔ EI60 RECTANGULARES : DIMENSIONES y REFERENCIAS

Altura (mm)	Ancho (mm) / REFERENCIA											
	100	150	200	225	250	300	350	400	450	500	550	600
100	INGRR60/ 100x100	INGRR60/ 150x100	INGRR60/ 200x100	INGRR60/ 225x100	INGRR60/ 250x100	INGRR60/ 300x100	INGRR60/ 350x100	INGRR60/ 400x100	INGRR60/ 450x100	INGRR60/ 500x100	INGRR60/ 550x100	INGRR60/ 600x100
150		INGRR60/ 150x150	INGRR60/ 200x150	INGRR60/ 225x150	INGRR60/ 250x150	INGRR60/ 300x150	INGRR60/ 350x150	INGRR60/ 400x150	INGRR60/ 450x150	INGRR60/ 500x150	INGRR60/ 550x150	INGRR60/ 600x150
200			INGRR60/ 200x200	INGRR60/ 225x200	INGRR60/ 250x200	INGRR60/ 300x200	INGRR60/ 350x200	INGRR60/ 400x200	INGRR60/ 450x200	INGRR60/ 500x200	INGRR60/ 550x200	INGRR60/ 600x200
225				INGRR60/ 225x225	INGRR60/ 250x225	INGRR60/ 300x225	INGRR60/ 350x225	INGRR60/ 400x225	INGRR60/ 450x225	INGRR60/ 500x225	INGRR60/ 550x225	INGRR60/ 600x225
250					INGRR60/ 250x250	INGRR60/ 300x250	INGRR60/ 350x250	INGRR60/ 400x250	INGRR60/ 450x250	INGRR60/ 500x250	INGRR60/ 550x250	INGRR60/ 600x250
300						INGRR60/ 300x300	INGRR60/ 350x300	INGRR60/ 400x300	INGRR60/ 450x300	INGRR60/ 500x300	INGRR60/ 550x300	INGRR60/ 600x300
350							INGRR60/ 350x350	INGRR60/ 400x350	INGRR60/ 450x350	INGRR60/ 500x350	INGRR60/ 550x350	INGRR60/ 600x350
400								INGRR60/ 400x400	INGRR60/ 450x400	INGRR60/ 500x400	INGRR60/ 550x400	INGRR60/ 600x400
450									INGRR60/ 450x450	INGRR60/ 500x450	INGRR60/ 550x450	INGRR60/ 600x450
500										INGRR60/ 500x500	INGRR60/ 550x500	INGRR60/ 600x500
550											INGRR60/ 550x550	INGRR60/ 600x550
600												INGRR60/ 600x600

➔ EI120 RECTANGULARES : DIMENSIONES y REFERENCIAS

Altura (mm)	Ancho (mm) / REFERENCIA				
	100	150	200	250	300
100	INGRR120/ 100x100	INGRR120/ 150x100	INGRR120/ 200x100	INGRR120/ 250x100	INGRR120/ 300x100
150	INGRR120/ 100x150	INGRR120/ 150x150	INGRR120/ 200x150	INGRR120/ 250x150	INGRR120/ 300x150
200	INGRR120/ 100x200	INGRR120/ 150x200	INGRR120/ 200x200	INGRR120/ 250x200	INGRR120/ 300x200
250	INGRR120/ 100x250	INGRR120/ 150x250	INGRR120/ 200x250	INGRR120/ 250x250	INGRR120/ 300x250
300	INGRR120/ 100x300	INGRR120/ 150x300	INGRR120/ 200x300	INGRR120/ 250x300	INGRR120/ 300x300

SE APLICA A TODAS LAS INTU FR GRILLES

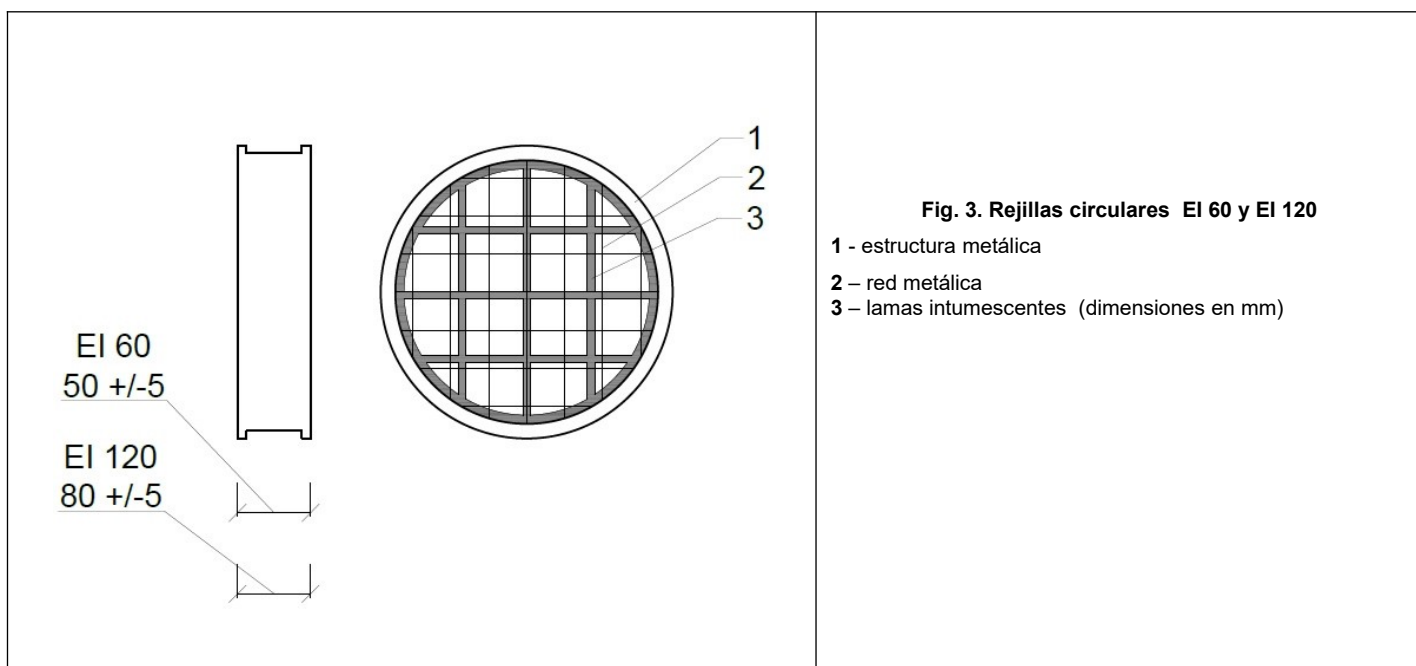
Las dimensiones se detallan como : ancho x alto para garantizar que las lamas y las ranuras de la estructura metálica sean siempre HORIZONTALES

Pueden pedirse otras dimensiones. Consultarnos .



➔ EI240 RECTANGULARES : DIMENSIONES y REFERENCIAS

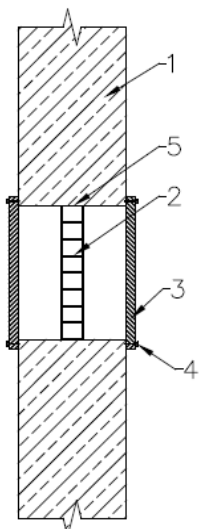
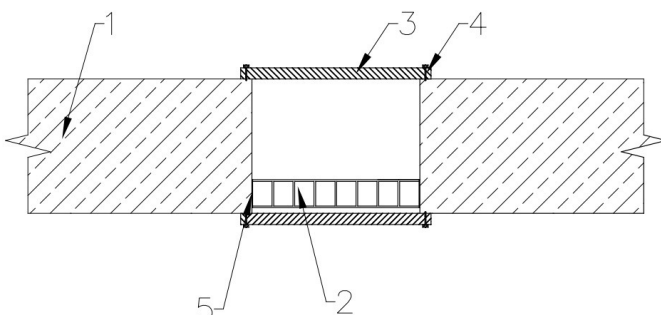
Altura (mm)	Ancho (mm) / REFERENCIA											
	100	150	200	225	250	300	350	400	450	500	550	600
100	INGRR240/ 100x100	INGRR240/ 150x100	INGRR240/ 200x100	INGRR240/ 225x100	INGRR240/ 250x100	INGRR240/ 300x100	INGRR240/ 350x100	INGRR240/ 400x100	INGRR240/ 450x100	INGRR240/ 500x100	INGRR240/ 550x100	INGRR240/ 600x100
150		INGRR240/ 150x150	INGRR240/ 200x150	INGRR240/ 225x150	INGRR240/ 250x150	INGRR240/ 300x150	INGRR240/ 350x150	INGRR240/ 400x150	INGRR240/ 450x150	INGRR240/ 500x150	INGRR240/ 550x150	INGRR240/ 600x150
200			INGRR240/ 200x200	INGRR240/ 225x200	INGRR240/ 250x200	INGRR240/ 300x200	INGRR240/ 350x200	INGRR240/ 400x200	INGRR240/ 450x200	INGRR240/ 500x200	INGRR240/ 550x200	INGRR240/ 600x200
225				INGRR240/ 225x225	INGRR240/ 250x225	INGRR240/ 300x225	INGRR240/ 350x225	INGRR240/ 400x225	INGRR240/ 450x225	INGRR240/ 500x225	INGRR240/ 550x225	INGRR240/ 600x225
250					INGRR240/ 250x250	INGRR240/ 300x250	INGRR240/ 350x250	INGRR240/ 400x250	INGRR240/ 450x250	INGRR240/ 500x250	INGRR240/ 550x250	INGRR240/ 600x250
300						INGRR240/ 300x300	INGRR240/ 350x300	INGRR240/ 400x300	INGRR240/ 450x300	INGRR240/ 500x300	INGRR240/ 550x300	INGRR240/ 600x300
350							INGRR240/ 350x350	INGRR240/ 400x350	INGRR240/ 450x350	INGRR240/ 500x350	INGRR240/ 550x350	INGRR240/ 600x350
400								INGRR240/ 400x400	INGRR240/ 450x400	INGRR240/ 500x400	INGRR240/ 550x400	INGRR240/ 600x400
450									INGRR240/ 450x450	INGRR240/ 500x450	INGRR240/ 550x450	INGRR240/ 600x450
500										INGRR240/ 500x500	INGRR240/ 550x500	INGRR240/ 600x500
550											INGRR240/ 550x550	INGRR240/ 600x550
600												INGRR240/ 600x600



➔ CIRCULARES : DIMENSIONES y REFERENCIAS

RESISTENCIA	Diámetro (mm) / REFERENCIA										
	100	125	150	160	200	225	250	300	315	350	400
EI 60	INGRC 60/100	INGRC 60/125	INGRC 60/150	INGRC 60/160	INGRC 60/200	INGRC 60/225	INGRC 60/250	INGRC 60/300	INGRC 60/315	INGRC 60/350	INGRC 60/400
EI 120	INGRC 120/100	INGRC 120/125	INGRC 120/150	INGRC 120/160	INGRC 120/200	INGRC 120/225	INGRC 120/250	INGRC 120/300	INGRC 120/315	INGRC 120/350	INGRC 120/400

➔ Detalles de soluciones certificadas

	<p style="text-align: center;">Fig. 4. Instalación en pared</p> <p>1 – pared 2 – rejilla INTU FR GRILLE 3 – cover grille (INTU ATP) 4 – tornillos de acero 5 – masilla intumescente INTU FR MASTIC</p>
	<p style="text-align: center;">Fig. 5. Instalación en forjado</p> <p>1 – forjado 2 – rejilla INTU FR GRILLE 3 – cover grille (INTU ATP) 4 – tornillos de acero 5 – masilla intumescente INTU FR MASTIC</p>

➔ Puesta en obra

1. aplicar un cordón de masilla intumescente **INTU FR MASTIC** sobre los cantos de la rejilla en todo el perímetro
2. colocar la rejilla en el hueco
3. rematar el sellado de los espacios libres del perímetro con la masilla **INTU FR MASTIC**
4. colocar una **INTU AIR COVER ATP** a cada lado de la partición

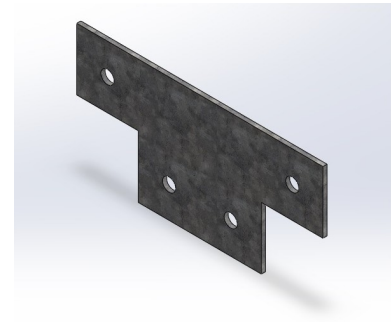
➔ Transporte y almacenamiento

Almacenar en condiciones secas y frescas a una temperatura entre + 5°C y + 25°C.

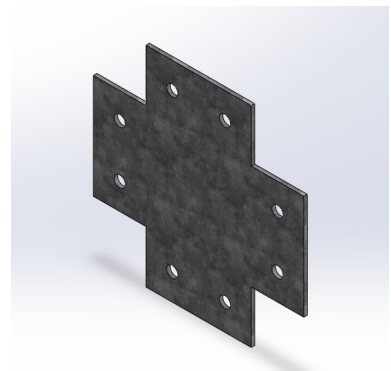
➔ **CONECTOR PARA UNIR VARIAS REJILLAS INTU FR GRILLE**

Los conectores Modelo T y Modelo X se utilizan para conectar varias rejillas rectangulares de **INTU FR GRILLE** entre ellas y así formar un conjunto más grande para sellar huecos de gran tamaño. Los conectores se fijan sobre la estructura metálica de la rejilla mediante remaches o tornillos de acero.

Modelos
Modelo T
Modelo X



Conector – modelo T



Conector – modelo X

➔ **COMO CONECTAR LAS REJILLAS INTU FR GRILLE**

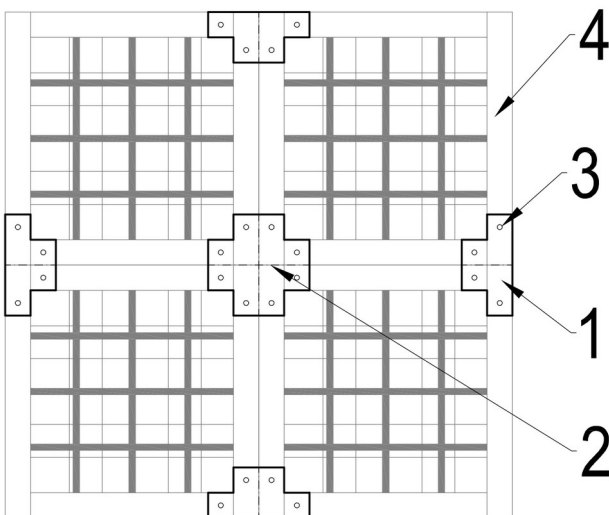


Fig. 6. Uso de los conectores

- 1 – Conector – Modelo T
- 2 – Conector – Model X
- 3 – remache – Diám 3 mm
- 4 – rejilla intumescente **INTU FR GRILLE**

Aplicar un cordón de masilla intumescente **INTU FR MASTIC** en cada canto de las rejilla aparejadas

Sellar el perímetro del conjunto y otros espacios libres con la masilla **INTU FR MASTIC**