

COLLARÍN CORTAFUEGO INTERNO INTU FR SLEEVE

→ Descripción del producto

El collarín interno **INTU FR SLEEVE** se compone de un anillo interior de material de gráfita y un casquillo externo metálico de 1 mm de espesor protegido contra la corrosión. En caso de incendio el anillo de gráfita expande a partir de una temperatura de 140°C

→ Aplicación

INTU FR SLEEVE se aplica para la protección contra incendios en los conductos plásticos (PVC, PP, PE, HDPE) atravesando particiones cortafuego. Se instala **DENTRO** del conducto. Válido SÓLO para conductos de ventilación. NO apto para conductos en los cuales circulan fluidos.

Pared rígida : la pared debe tener un espesor mínimo de 150 mm y ser de hormigón, hormigón celular o estructura de bloques con densidad mínima de 600kg/m³

Forjado : el forjado debe tener un espesor mínimo de 150 mm y ser de hormigón, hormigón celular o estructura de bloques con densidad mínima de 1700kg/m³



→ Puesta en obra

1. escoger el diámetro adaptado al conducto (110, 125 o 160 mm)
2. insertar y deslizar el collarín dentro del conducto
3. sellar el perímetro externo del conducto

→ Referencias

Tipo (diámetro externo)	Referencias	Material intumescente (ancho x esp. / cantidad bandas gráfita)	EI
INTU FR SLEEVE 110	ININS110	60mm x 2mm / 3	120
INTU FR SLEEVE 125	ININS125	60mm x 2mm / 5	120
INTU FR SLEEVE 160	ININS160	60mm x 2mm / 6	120

→ Certificaciones

- Normas de certificación : EN 1366-3 / ETAG 026-2 / EAD 350454-00-1104
- DoP 4/2019
- ETA-19/0844
- CoC 1488-CPR-0825/W
- Fire classification 03777/18/Z00NZP

→ Transporte y almacenamiento

Almacenar en condiciones secas y frescas a una temperatura entre + 5°C y + 25°C.

→ Detalles de soluciones certificadas

PROTECCIÓN DE CONDUCTOS INFLAMABLES

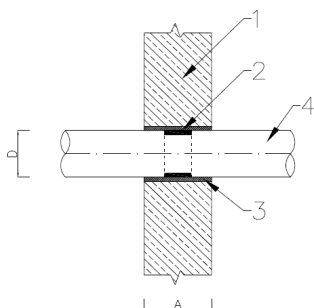


Fig. 1. Penetración en pared

- 1 – pared rígida ($A \geq 150$ mm)
- 2 – **INTU FR SLEEVE** collarín intumescente instalado a mitad del grosor de la pared
- 3 – relleno de hormigón
- 4 – conducto inflamable

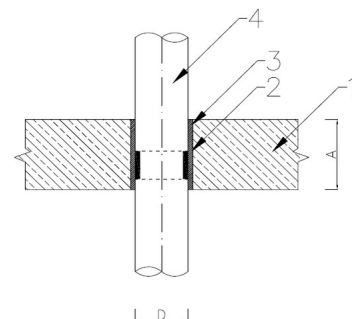


Fig. 2. Penetración en forjado

- 1 – forjado ($A \geq 150$ mm)
- 2 – **INTU FR SLEEVE** collarín intumescente instalado a 1cm de la cara inferior del forjado
- 3 – relleno de hormigón
- 4 – conducto inflamable