



## ENVOLTURA CORTAFUEGO INTU FR WRAP

### → Descripción del producto

La envoltura **INTU FR WRAP** es constituida de bandas de gráfita. El gráfita expande bajo acción de una temperatura superior a 140°C y rellena el espacio vacío creado por la combustión del conducto.

### → Aplicación

La envoltura **INTU FR WRAP** se utiliza para la protección contra incendios en caso de penetración de conductos plásticos (PVC, PP, PE, HDPE, PEX/Al/PEX, PE-RT/Al/PE-RT, PP-R/Al/PP-R, PP-R GLASS) atravesando elementos de compartimentación cortafuegos

- protección de conductos inflamables
- resistencia al fuego hasta 240 minutos (ver Tablas abajo)
- diámetros disponibles desde 32 mm hasta 200 mm
- capacidad de expansión importante
- ideal para instalación en sitios con poco espacio disponible

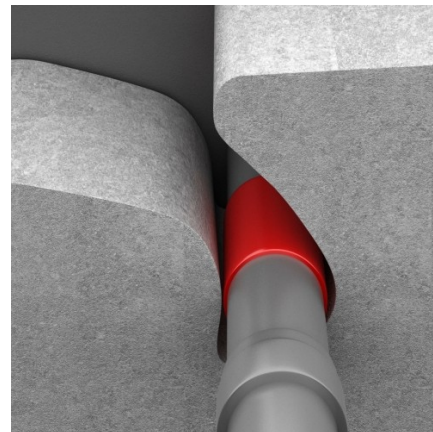
**Pared rígida** : la pared debe ser de hormigón, hormigón celular o de bloques, con una densidad mínima de 600 kg/m<sup>3</sup> y tener como mínimo 150 mm de espesor.

**Forjado** : el forjado debe ser de hormigón, hormigón celular o de bloques, con una densidad mínima de 1700 kg/m<sup>3</sup> y tener como mínimo 150 mm de espesor.

**Pared flexible** : el tabique debe tener un espesor mínimo de 125 mm y estar fabricado con perfiles metálica con las 2 caras constituidas de 2 paneles de cartón-yeso de 12,5 mm como mínimo.

### → Certificaciones

- Normas de certificación:  
EN 1366-3 / ETAG 026-2 / EAD 350454-00-1104
- ETA-18/0593
- DoP 1/2019
- CoC 1488-CPR-0722/W



### → Transporte y almacenamiento

Almacenar en condiciones secas y frescas a una temperatura entre + 5°C y + 25°C.

DIÁMETRO DEL CONDUCTO	REFERENCIA ENVOLTURA	CANTIDAD DE BANDAS EN UNA ENVOLTURA	DIMENSIONES DE LA BANDA DE GRÁFITO		
			Espesor (mm)	Ancho (mm)	Largo (mm)
32mm	INWR32	1	2,0	60	110
40mm	INWR40	1	2,0	60	135
55mm	INWR55	1	2,0	60	183
63mm	INWR63	1	2,0	60	210
75mm	INWR75	1	2,0	60	245
82mm	INWR82	2	2 x 2,0	60	268/280
110mm	INWR110	2	2 x 2,0	60	355/365
125mm	INWR125	4	4 x 2,0	100	402/413/425/438/452
160mm	INWR160	5	5 x 2,0	100	510/525/540/550/565
200mm	INWR200	8	8 x 2,0	100	640/655/665/680/690/700/710/725



## → Clasificaciones de resistencia al fuego

EN PARED	DIÁMETRO	32mm	40mm	50mm	55mm	63mm	75mm	90mm	110mm	125mm	160mm	200mm	
	PVC	EI240	EI240	EI240	EI120	EI120	EI120	EI120	EI120	EI120	EI120	EI120	EI120
	PP	EI240	EI240	EI240	EI120	EI120	EI120	EI120	EI120	EI120	EI60	EI60	EI60
	HDPE	EI240	EI120	EI120	EI120	EI120	EI120	EI120	EI120	EI120	EI120	EI120	EI90
	PEX/AL./PEX	EI120	EI120	EI120	EI120	EI120	EI120	EI120	X	X	X	X	X
	PE-RT/AL./PE-RT	EI240	EI240	EI240	EI240	EI240	EI240	EI240	X	X	X	X	X
	PP-R/AL./PP-R	EI240	EI240	EI240	EI240	EI240	EI240	EI240	EI240	EI240	X	X	X
	PP-R GLASS	EI120	EI120	EI120	EI120	EI120	EI120	EI120	EI120	EI120	X	X	X

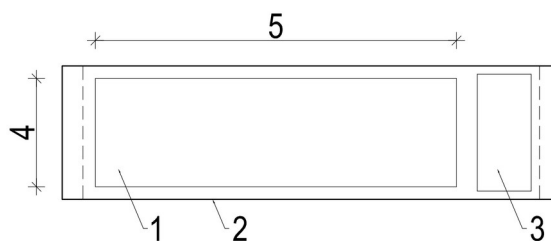
EN FORJADO	DIÁMETRO	32mm	40mm	50mm	55mm	63mm	75mm	90mm	110mm	125mm m	160mm	200mm	
	PVC	EI240	EI240	EI240	EI240	EI240	EI240	EI120	EI120	EI120	EI120	EI120	EI120
	PP	EI240	EI240	EI240	EI240	EI240	EI240	EI240	EI240	EI240	EI90 EI120*	EI90 EI120*	X
	HDPE	EI240	EI240	EI240	EI240	EI240	EI240	EI120	EI120	EI120	EI120	EI120	EI90 EI120*
	PEX/AL./PEX	EI240	EI240	EI240	EI240	EI240	EI240	EI240	X	X	X	X	X
	PE-RT/AL./PE-RT	EI120	EI120	EI120	EI120	EI120	EI120	EI120	X	X	X	X	X
	PP-R/AL./PP-R	EI240	EI240	EI240	EI240	EI240	EI240	EI240	EI240	EI240	X	X	X
	PP-R GLASS	EI240	EI240	EI240	EI240	EI240	EI240	EI240	EI240	EI240	X	X	X

EN PARED FLEXIBLE	DIÁMETRO	32mm	40mm	50mm	55mm	63mm	75mm	90mm	110mm
	PVC	EI120	EI120	EI120	EI120	EI120	EI120	EI120	EI120
	PP	EI120	EI120	EI120	EI120	EI120	EI120	EI120	EI120
	HDPE	EI120	EI120	EI120	EI120	EI120	EI120	EI120	EI120

\*no consta en el ETA, resultado basado en el informe de ensayo

## → Puesta en obra

ESQUEMA DE LA ENVOLTURA



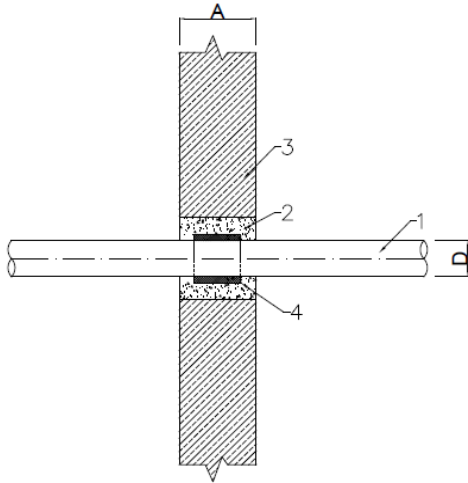
- 1 - banda intumescente
- 2 - bolsa de plástico PE
- 3 - banda auto-adhesiva
- 4 - ancho de la envoltura
- 5 - largo de la envoltura

Envolver el conducto con la envoltura. Pegar el autoadhesivo.

Deslizarla hasta dentro del elemento de partición.

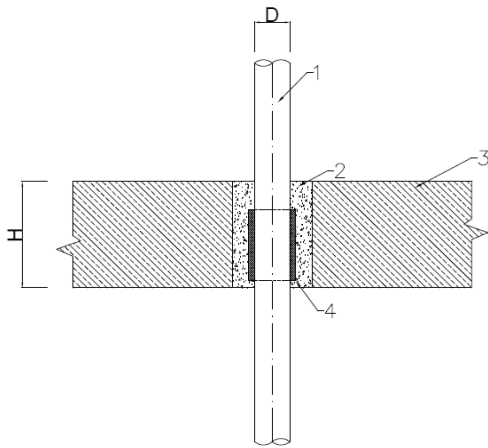
Rematar con hormigon.

## INSTALACIÓN DE LA ENVOLTURA



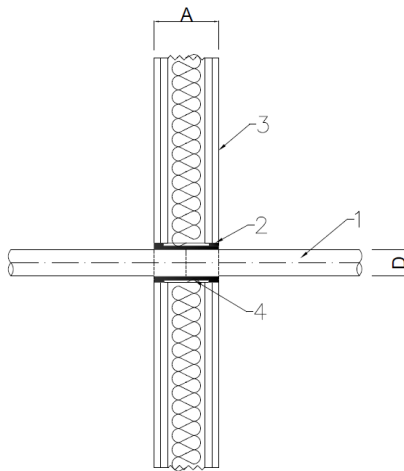
**Fig. 1. Un conducto en pared**

- 1 – conducto inflamable
- 2 – relleno de hormigón
- 3 – pared
- 4 – INTU FR WRAP instalada en medio de la pared



**Fig. 2. Un conducto en forjado**

- 1 – conducto inflamable
- 2 – relleno de hormigón
- 3 – forjado
- 4 – INTU FR WRAP instalada a 1 cm a contar desde la cara inferior del forjado



**Fig. 3. Un conducto en pared flexible**

- 1 – conducto inflamable
- 2 – relleno de hormigón
- 3 – pared flexible
- 4 – 2 envolturas INTU FR WRAP instalada una al lado de otra