



FIREGUARD 45 Panel aislante de silicato de calcio



Utilizzo: condotte di ventilazione ed evacuazione fumi.

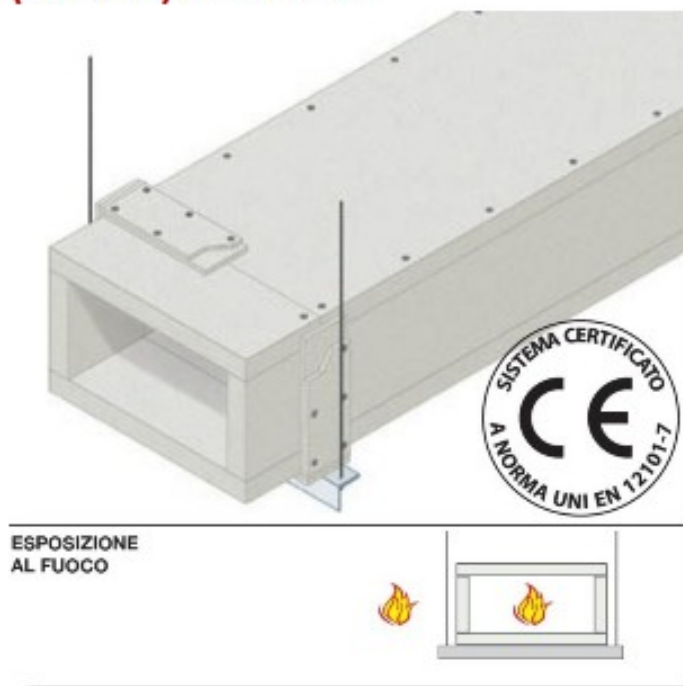
Descrizione: le lastre FIREGUARD® 45 sono pannelli autoportanti ad alta densità totalmente privi di amianto composte da silicati, fibre selezionate e additivi inerti. Subiscono un trattamento che rende il prodotto finito totalmente stabile in caso di incendio, ad elevata resistenza meccanica e resistenza all'umidità atmosferica. Sono incombustibili (classe A1 di reazione al fuoco).

Fornite in pannelli autoportanti rigidi e aventi alta stabilità meccanica, resistenza all'abrasione e buone prestazioni al calore e temperatura.

Applicazione: le lastre FIREGUARD® 45 attraverso la loro alta resistenza meccanica consentono l'impiego nelle condizioni più severe. Sono facilmente lavorabili mediante lavorazione meccanica o manuale. I moderni utensili elettrici quali seghe circolari sono senz'altro consigliabili qualora sia richiesta velocità e precisione nella lavorazione del prodotto. Le lastre vengono incollate sui bordi con FIREGUARD GLUE ed avvitate tra loro.

DATI TECNICI	VALORI
Spessore	45 mm
Larghezza	1200 mm
Lunghezza	2000 mm
Peso	700 kg/m ²
Modulo di elasticità	>1200 MPa
Resistenza a compressione	>2,4 MPa
Resistenza a flessione	>3,2 MPa
Resistenza all'estrazione del chiodo	>850 N
Resistenza all'impatto della palla	Nessun danno
Tolleranze lineari	+ /- 3 mm
Tolleranze sullo spessore	+ /- 0,5 mm
Squadro	A squadra
Profondità del giunto longitudinale	/
Dilatazione termica lineare	0,013 mm/C°/m
Conducibilità termica	0,135 W/mC°
Resistenza cicli gelo disgelo	/
Resistenza ai batteri	0 (nessuna crescita)
Resistenza ai funghi	0 (nessuna crescita)
Reazione al fuoco	A1 (incombustibile)
PH - Grado di alcalinità	11

HORIZONTAL SMOKE EXTRACTION DUCTS - FIRE RESISTANCE: EI 120 (ho o↔i) 500 multi



REACTION TO FIRE: A1

FIRE RESISTANCE: EI 120 (ho o↔i) 500 multi

- **Exposure to fire:** internal/external
- **Supporting structure:** steel angle "L" 50x50x5 mm and threaded steel hanger rod 16 mm
- **Fire protection:** boards type FIREGUARD® 45 in thickness 1 x 45 mm
- **Applications:** 4 sided self-supporting duct, maximum duct size : 1250 mm (width) x 1000 mm (height).

Maximum stress of the support system: elastic stress limit for vertical components (hangers) for $t \leq 60$ min.: 9 N/mm²; for 60 min.

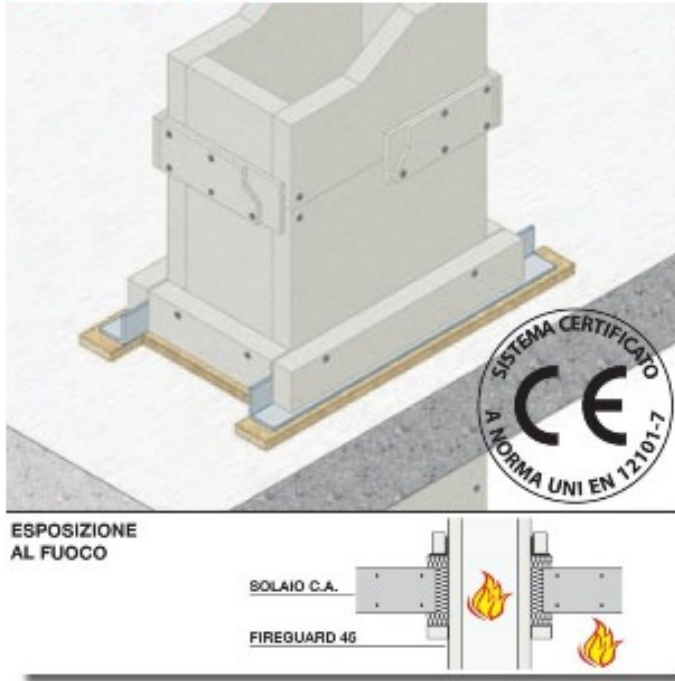
Maximum support center distance: 1200 mm, to coincide with joints.

Service pressure: -500/+500 Pa

Classification report: Applus 12/4798-1532

Fire Testing Norm: EN 1366-8

VERTICAL SMOKE EXTRACTION DUCTS - FIRE RESISTANCE: EI 120 (ve o↔i) 500 multi



REACTION TO FIRE: A1

FIRE RESISTANCE: EI 120 (ve o↔i) 500 multi

- **Exposure to fire:** internal/external
- **Supporting structure:** steel angle "L" 60x60x6 mm
- **Fire protection:** boards type FIREGUARD® 45 in thickness 1 x 45 mm
- **Applications:** 4 sided self-supporting duct, maximum duct size : 1250 mm (width) x 1000 mm (height).

Maximum support center distance: 5 m.

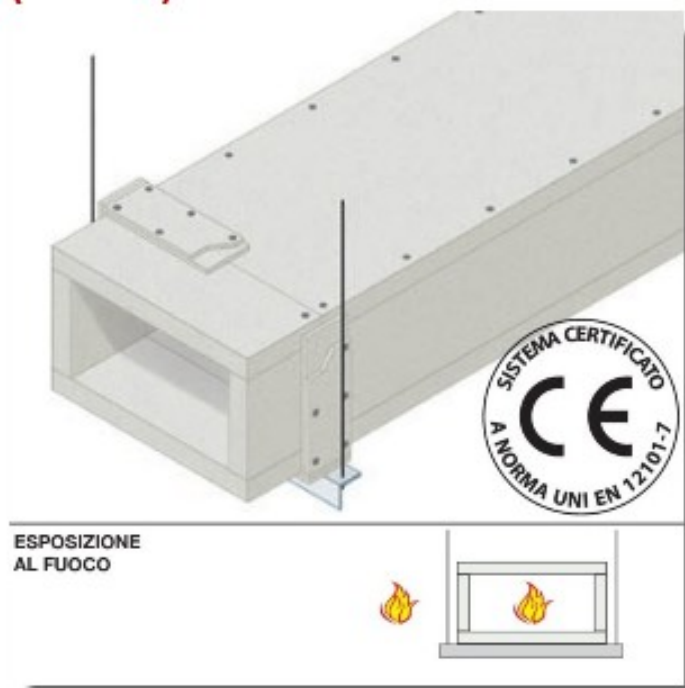
The ratio between the support center distance and the shorter size of the duct must not exceed 8:1.

Service pressure: -500/+500 Pa

Classification report: Applus 12/4798-1532

Fire Testing Norm: EN 1366-8

HORIZONTAL SMOKE EXTRACTION DUCTS - FIRE RESISTANCE: EI 90 (ho o↔i) 1500 multi



REACTION TO FIRE: A1

FIRE RESISTANCE: EI 90 (ho o↔i) 1500 multi

- **Exposure to fire:** internal/external
- **Supporting structure:** steel angle "L" 50x50x5 mm and threaded steel hanger rod 16 mm
- **Fire protection:** boards type FIREGUARD® 45 in thickness 1 x 45 mm
- **Applications:** 4 sided self-supporting duct, maximum duct size : 1250 mm (width) x 1000 mm (height).

Maximum stress of the support system:
elastic stress limit for vertical components (hangers) for $t \leq 60$ min.: 9 N/mm²; for 60 min.

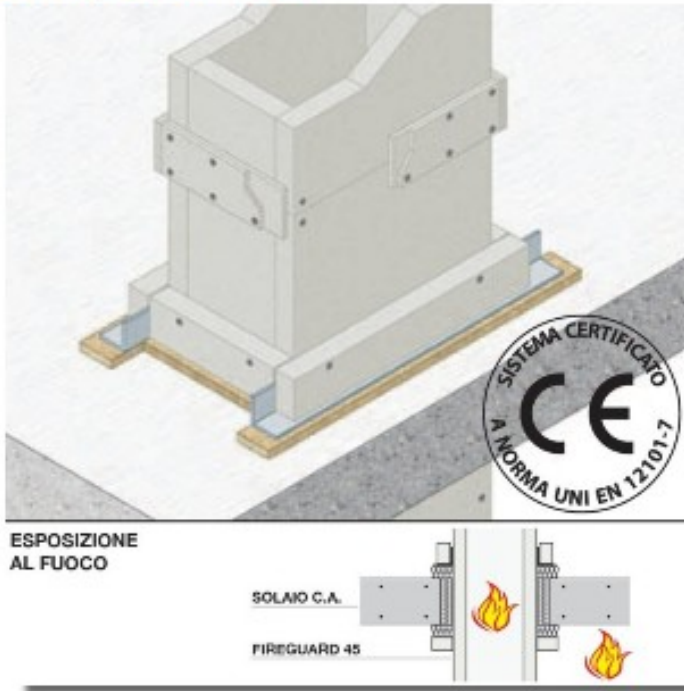
Maximum support center distance: 1200 mm, to coincide with joints.

Service pressure: -1500/+500 Pa

Classification report: PK4-01-12-001-A-0

Fire Testing Norm: EN 1366-8

VERTICAL SMOKE EXTRACTION DUCTS - FIRE RESISTANCE: EI 90 (ve o↔i) 1500 multi



REACTION TO FIRE: A1

FIRE RESISTANCE: EI 90 (ve o↔i) 1500 multi

- **Exposure to fire:** internal/external
- **Supporting structure:** steel angle "L" 60x60x6 mm
- **Fire protection:** boards type FIREGUARD® 45 in thickness 1 x 45 mm
- **Applications:** 4 sided self-supporting duct, maximum duct size : 1250 mm (width) x 1000 mm (height).

Maximum support center distance: 5 m.

The ratio between the support center distance and the shorter size of the duct must not exceed 8:1.

Service pressure: -1500/+500 Pa

Classification report: PK4-01-12-001-A-0

Fire Testing Norm: EN 1366-8